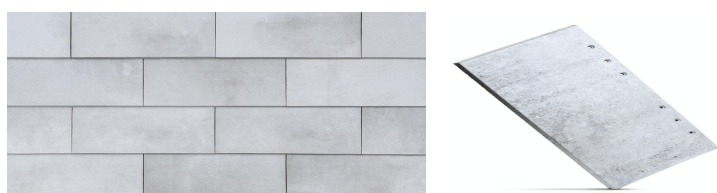


Innhold

Datablad Classic	2
Tilbehør.....	3
Farger og overflater	4
Gjennomfarget skjermtegl	4
Andre skjermtegl og spesialformat	5
Forberedelse:	5
Ventilerte fasader prinsipper	5
Brann:.....	7
Planlegging:.....	7
Oppbevaring og håndtering på stedet	8
Montering:	8
Montering på trelekter	10
Montering på aluminiumslekter	11
Konstruksjonsdetaljer:	13
Detalj for sokkel over terreng	13
Vertikale lekter	14
Utvendige hjørner	15
Innvendige hjørner.....	16
Vindu avslutninger	17
Avslutninger generelt.....	18
Drift og vedlikehold.....	18

Datablad Classic

Produktbeskrivelse: Rustikotta Classic – Skjermtegl av brent leire med naturlig variasjon og fargespill. Rustikk overflate med fargespill

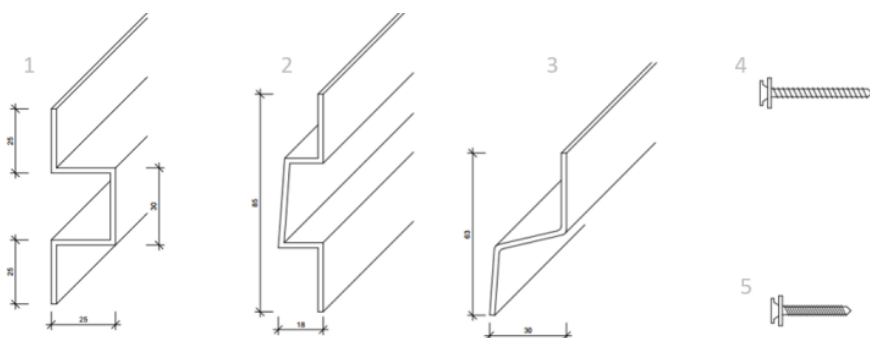


Farge:	Lys grå
Overflate:	Litt rustikk
Gjennomfarget:	Ja
Forbandt:	Halvstein, kvartsstein, løper og munkeforbandt.
Bærekraft:	"Design for "disassembly" Resirkulerbart materiale i henhold til DS/ISO 20887:2020
Bruksområde:	Nybygg og renoveringsprosjekter.
Garanti:	10 år.
Frostbestandig:	Ja, frostbestandig i henhold til EN ISO 10545-12 & Termisk støtbestandig i henhold til EN ISO10545-9
Rengjøring:	Det må ikke benyttes sterke kjemikalier
Brann klasse:	A1
Bearbeiding:	Kan kappes med fliskutter
Dimensjon:	14X225X400 mm. Dekket mål utgjør 200 mm.
Forstabilitet:	EN ISO 10545-2
Slagfasthet:	EN ISO 10545-5
Flekkbestandighet	EN ISO 10545-14 (5)
Forbruk:	12,5 stk./ m2.
Vekt:	31,5 kg./m2
Levetid:	+50 år.

Alt innhold og data i denne produktbeskrivelsen gjøres tilgjengelig uten ansvar av noe slag for Modena Fliser AS.
Teksten er veiledende og skal tilpasses/kvalitetssikres til det aktuelle prosjektet, samt gjeldende krav/lovverk.

Tilbehør

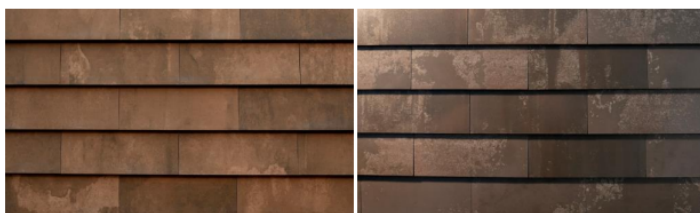
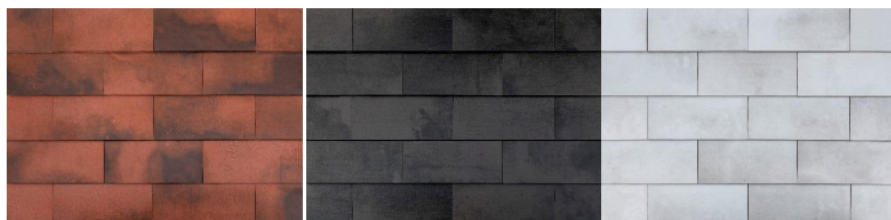
1. Loddret avstandsprofil i aluminium (1 stk = 6m)
2. Vannrett montasjeprofil i aluminium (1 stk = 6m)
3. Rustikotta startprofil i aluminium (1 stk = 2m)
4. Rustikotta montasjeskrue 4,5 x 45mm til montering på trelekter
5. Rustikotta montasjeskrue 4,2 x 30 mm til montering på aluminiumsprofiler



Farger og overflater

Gjennomfarget skjermtegl

EK-1005 Red flamed, EK-1004 Antracite, EK-1009 Light grey flamed, EK-1038 Tampico, EK-1051 New Black



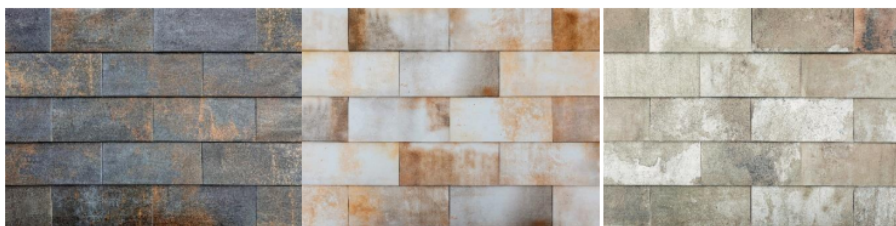
Gjennomfargede skjermtegl har naturlig fargespill og variasjon i overflaten, den er også påført en engobe på overflaten for å oppnå ekstra spill.

Skjermtegl er et produkt av ekstrudert leire som brennes, det vil derfor forekomme variasjoner i både fargespill og overflate. Det kan også være avvik fra bilder og prøver.

Andre skjermtegl

Kommentert [SS1]: Glasserte skjermtegl

EK-1027 Black Oxid, EK-1014 September, EK-1024 Antique Moss



For å få enda mere liv og fargespill i skjermteglen kan den glasseres. Det tilføres da engobe og glasur som spiller på grunnfargen i skjermteglen.

Skjermtegl er et produkt av ekstrudert leire som brennes, det vil derfor forekomme variasjoner i både fargespill og overflate. Det kan også være avvik fra bilder og prøver.

Spesialproduksjon:

Ved større prosjekt kan Rustikotta skjermtegl leveres i andre farger, overflater og format. Minste volum er 2000 m² og må gjøres på forespørsel.

Forberedelse:

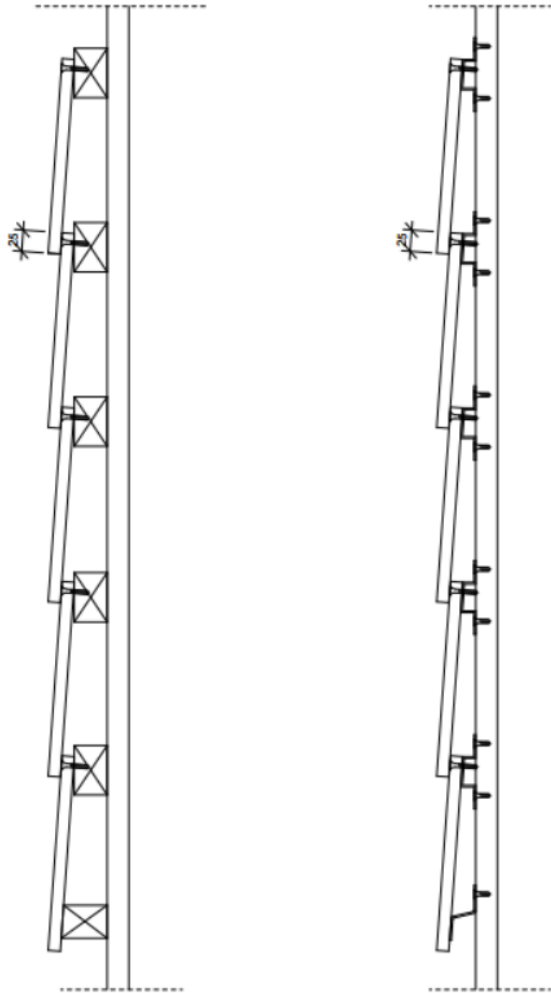
Ventilerte fasader prinsipper

Rustikotta Classic og Rustikotta Prime skjermtegl monteres utelukkende som ventilerte fasadeløsninger.

De to løsningene Modena Fliser AS anbefaler er:

Aluminiumløsning: Installasjon på aluminiumsystemer som oppfyller brannklasse A1.

Trekonstruksjon: For eksempel vertikale trestender og horisontale trelekter i impregnert tre. (se gjeldende regelverk for dimensjonering av horisontale trebærere)



En ventilert fasade er en fasade som har luft på baksiden av fasaden, det er viktig å sørge for en tilstrekkelig luftsirkulasjon. Så alle de positive tingene om energi og sunt innemiljø som ventilerte fasadeløsninger har??

Hver skjermtegl er festet med to skruer. Nedenfor vises prinsipp tegninger for både systemer og profiler.

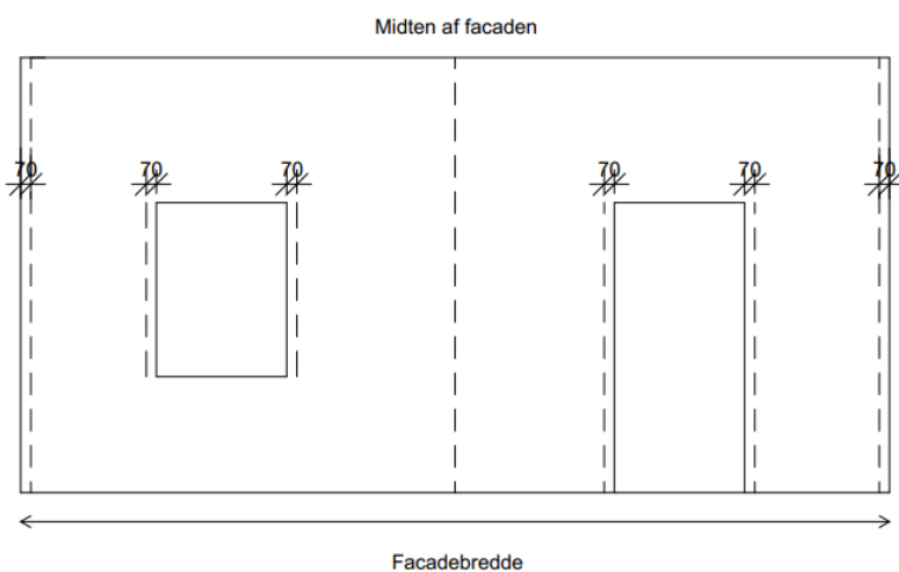
Brann:

Tilfredstiller brannklasse A1 når skjermteglen er montert på aluminiumsprofiler.

Kommentert [SS2]: Tilfredstiller brannklasse A1 når skjermteglen er montert på aluminiumslektet?

Planlegging:

Mål opp fasaden og lag en skisse.



Bruk skissen til å planlegge hvor vertikale avstandsstykker skal monteres.

Bruk nå samme skisse for å planlegge installasjonen av de horisontale lektene. For det endelige uttrykket er det viktig å treffe de rette horisontale linjene rundt huset både under vinduer og over dører og vinduer og i enden mot taket.

Tegn opp om skjermteglen skal monteres halvforbandt, flytende eller trekvart. Det skal ikke være kapp som er under 10cm.

Hvis det er gjort gode forberedelser, går monteringen betydelig raskere.

Oppbevaring og håndtering på stedet

- Fabrikkeballasjen fungerer som transportbeskyttelse og værbeskyttelse så lenge emballasjen er intakt. Hvis emballasjen er ødelagt, brukes presenning eller lignende for å beskytte mot smuss.
- Pallene må ikke stables i høyden under transport.
- En kan stable opptil 2 pallers under lagring på stedet. Det forutsetter at terrenget er jevnt og fast. Sett gjerne en stabil plate mellom de 2 pallene.

Montering:

Fasade

Modena Rustikotta Skjermtegl er designet for bruk på en ventilert fasade. Rustikotta monteres på tre- eller aluminiumslekter som en ventilert regnskjerm.

Tak

Rustikotta Skjermtegl til takløsninger.

Denne type skjermtegl utgjør ikke en tett takløsning, og krever derfor et helt tett tak under skjermtegl.

Sørg alltid for at løsningen er godkjent av ansvarlig ingeniør i prosjektet.

Anbefales ikke til tak under 35 grader helning.

Tetthet av strukturen

Modena Rustikotta Skjermtegl betegnes som en regnskjerm. Regnet kan trenge inn i skjermtegl gjennom fugene.

Er skjermtegl monterert riktig som en ventilert fasade, er ikke dette et problem.

Det skal benyttes en UV motstanding vindspærre.

Toleranser for substratets plan

Kontroller alltid underlaget før du monterer profiler/lekter. Krav til retthet i underliggende konstruksjon, vertikal og horisontal, toleranse: +/- 3 mm, målt med utbedring over 2 m.

Innfesting:

Innfesting til bærekonstruksjonen er ikke en del av denne veiledningen, og skal til enhver tid dokumenteres og dimensjoneres av prosjekterende og lovverk, for det enkelte prosjekt.

Montering av skjermtegl:

Skjermfliser blandes på pallen og kan dermed monteres direkte fra pallen.

Alle fliser må monteres med 2 stk skruer. Det er viktig at flisene strammes med riktig dreiemoment. Skjermteglen må ikke berøre hverandre sideveis og må skrues fast i de horisontale profilene/lektene uten å være i spenning. Det skal ikke brukes slagskrutrekker. Skjermtegl skal sitte fastspent slik at de ikke kan klirre. Bare skruer med epdm-pakning kan brukes til montering av skjermtegl

Tilpassing av fliser

For å kutte skjermteglen, anbefaler vi en fliskutter. Minste bredde på kappet skal være 100 mm.

Ved boring i skjermteglen anbefaler vi alltid boring med diamantbor og vannkjøling.

Kantavstand til borehull skal være minimum 30 mm

Andre typer kutting anbefaler vi utført med vannsag med diamantblad.

Viktig! Borr- og skjærestøv må fjernes umiddelbart etter bearbeiding av skjermteglen, ellers kan dette støvet forårsake permanent missfarging på flisen og andre bygningsdeler.

Sikkerhet

Nødvending verneustyr skal alltid benyttes ved bearbeiding av skjermtegl.

Ved montering skal det brukes hansker slik at så få fingermerker som mulig blir avsatt.

Rengjøring etter montering

Sluttrengjøring skal utføres rett før demontering av stillaset. Fasaden rengjøres med kaldt vann med 40-60 bar og en myk plastbørste.

Det hvite pulveret fra baksiden av skjermteglen kan etterlater merker på forsiden Dette pulveret skal vaskes av ved sluttrengjøring.

Viktig: Rengjør aldri i direkte sollys!

Montering på trelekter

Rustkotta Classic skjermtegl monteres på horisontale trelekter. (min. 36 x 68/73 mm)

Trelektene skal være trykkimpregnert.

Maks lektaevstand 200 mm.

Min. lektaevstand 170 mm.

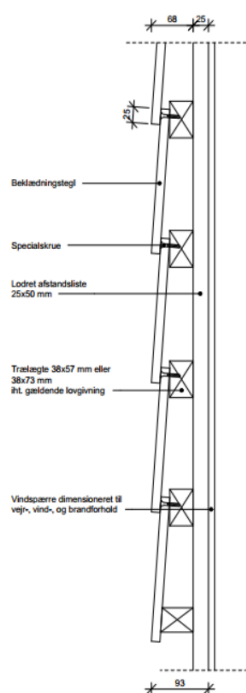
Fasadedybde med maks avstand (200 mm): 93 mm

Anbefalt forband: Halvt forband.

Det må ikke benyttes slagskrutrekker til å montere skjermeteglen.

Alle fliser må monteres med minimum 2 stk rustfrie A2 spesial skruer for trelekter. Syrefast A4 for montering i Kystnære områder (se tilbehørsversikt side 3).

Skjermteglen leveres med 6 forhåndslegde monteringshull til skruene. Minste bredde på kappet skjermtegl er 100 mm med 2 skruerhull.



Montering på aluminiumslekter

Rustikotta Classic skjermtegl monteres på horisontale Rustikotta aluminiumsprofiler.

Maks lektestand 200 mm.

Min. lektestand 170 mm.

Fasadedybde med maks avstand(200 mm): 70 mm

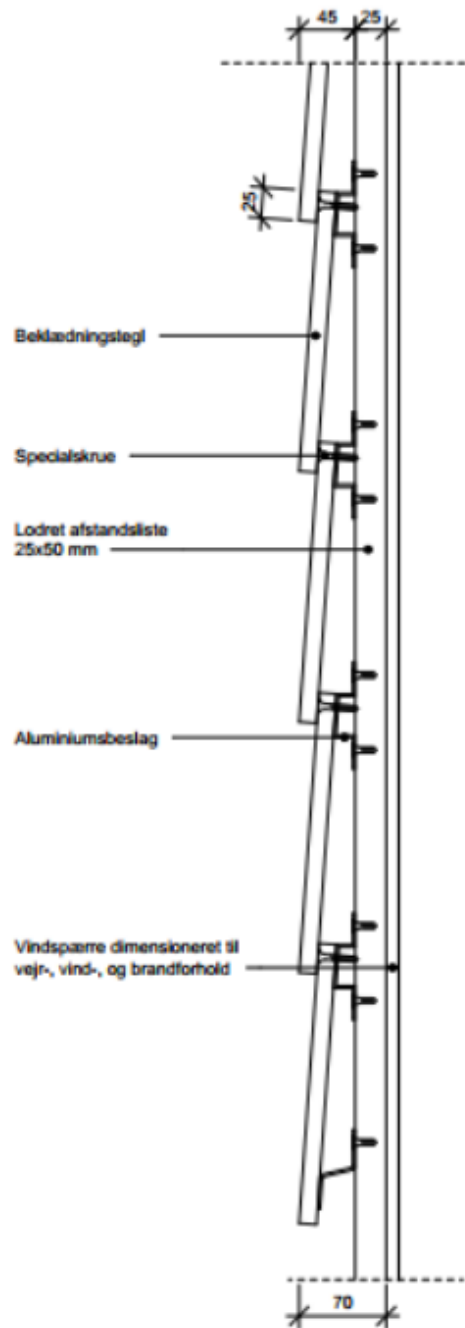
Anbefalt forband: Halvt forband.

Det må ikke benyttes slagskrutrekker til å montere skjermtegl.

Alle fliser må monteres med minimum 2 stk rustfrie A2 spesial skruer for aluminiumslekter. Syrefast A4 for montering i kystnære områder (se tilbehørsversikt side 3).

Skjermtegl leveres med 6 forhåndslegde monteringshull til skruene. Minste bredde på kappet skjermtegl er 100 mm med 2 skruehull.

Aluminiumsprofilene leveres i 6 meters lengder, men skal monteres i enheter av maks 2 200 mm. Det skal være minimum 5 mm avstand mellom skinnene for å gi plass til utvidelse i aluminiumet.



Konstruksjonsdetaljer:

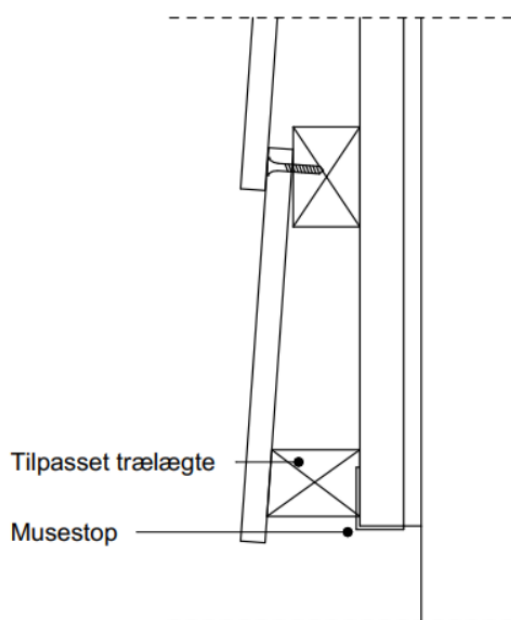
Detalj for sokkel over terreng

Den nederste lekten monteres slik at ønsket avstand til terrenget oppnås.

Vi anbefaler å montere skjermteglene med en avstand på minst 150 mm til terrenget.

Startlekten, for å sikre riktig helling på flisen, tilpasses og monteres.

Under startlekten monteres museband.



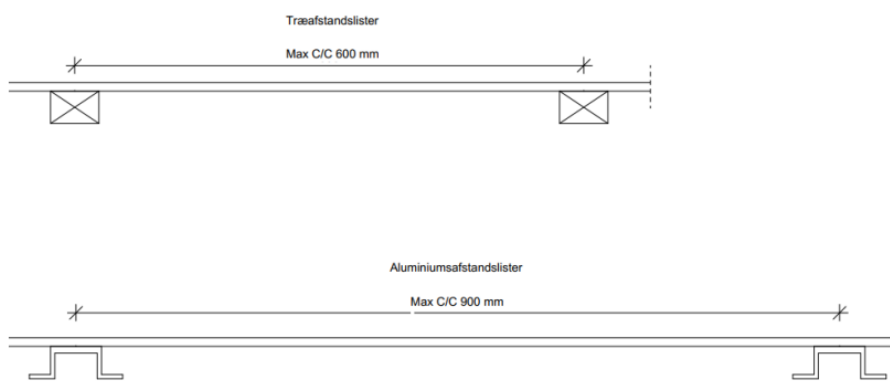
Vertikale lekter.

Vertikale lekter i tre monteres med en maksimal avstand på cc 600 mm.

Tykkelsen skal være minimum 25 mm og impregnert.

Vertikale lekter i aluminium monteres med en maksimal avstand på cc 900 mm.

Tykkelsen skal være minimum 25 mm



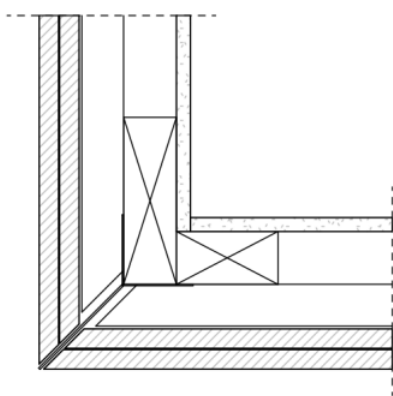
Profiler i aluminium skal monteres i enheter av maks 2 200 mm. Det skal være minimum 5 mm avstand mellom skinnene for å gi plass til utvidelse i aluminiumet.

Utvendige hjørner

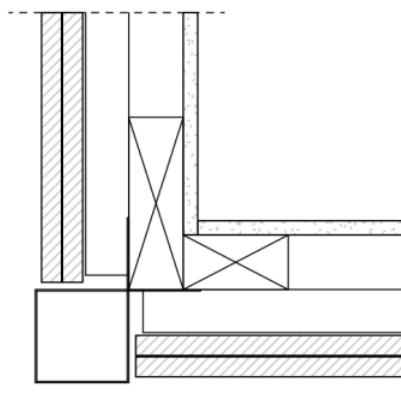
Beslag for utvendige hjørner er montert på de vertikale lektene. Installasjonen utføres med ca. 5 mm avstand mellom skjermteglen og beslagene.

Eksempel 1 og 4: Teglen skrånkjes mot beslaget. (Vi anbefaler at skrånkjæring bestilles direkte fra vår leverandør)

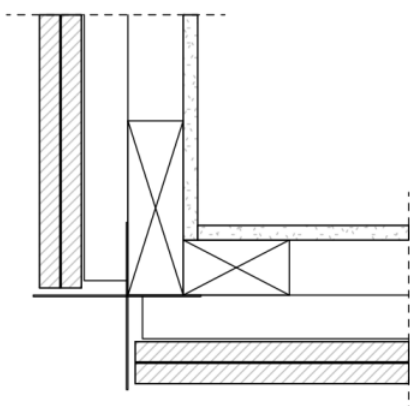
Eksempel 2 og 3: Teglen kuttes rett mot beslag.



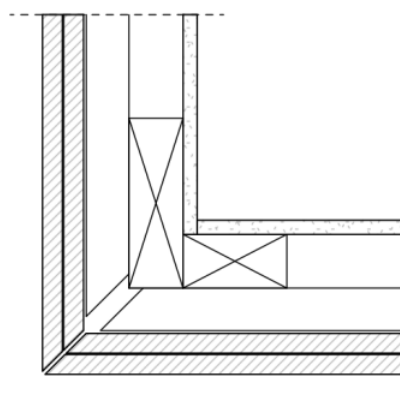
Eks. 1 - Udv. hjørne m. aluminium



Eks. 2 - Udv. hjørne, m. aluminium



Eks. 3 - Udv. hjørne, m. aluminium



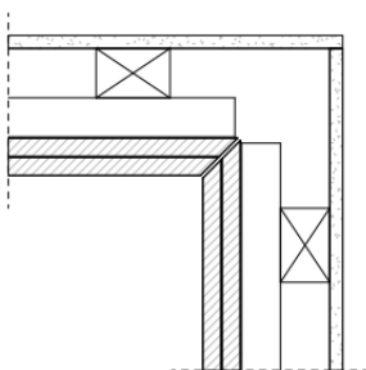
Eks. 4 - Udv. hjørne, tegl smigskåret

Innvendige hjørner

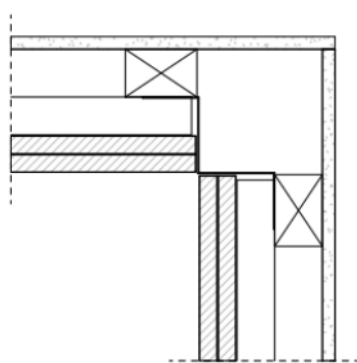
Beslag for innvendige hjørner er montert på de vertikale lektene. Installasjonen utføres med ca. 5 mm avstand mellom skjermteglen og beslagene.

Eksempel 1: Teglen kuttes rett mot beslag

Eksempel 2: Teglen skråskjæres mot beslaget. (Vi anbefaler at skråskjæring bestilles direkte fra vår leverandør)



Indv. hjørne, tegl smigskåret



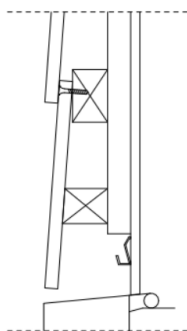
Indv. hjørne m. aluminium

Vindus avslutninger

Avslutning av skjermtegl over vindu:

Over vinduet skal skjermtegl monteres med en minimumsavstand på 10 mm fra vindusbeslaget.

Startlekten tilpasses og monteres for å sikre riktig helling på skjermtegl.



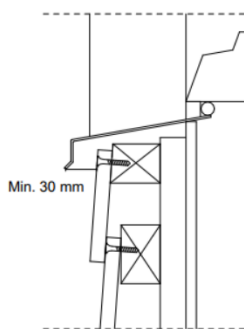
Termination above window

Avslutning av skjermtegl under vindu:

Under vinduet avsluttes skjermtegl og lekter med min på 10 mm til sålebensbeslaget.

Sålebensbeslaget anbefales å ha min 30 mm utstikk over fasadekledningen for å redusere renninger.

Avsluttes det med hele skjermtegl, monteres disse som vanlig. Avsluttes det med tilpassede skjermtegl justeres de øverste trelektene slik at skjermtegl får riktig helning.



Termination below window

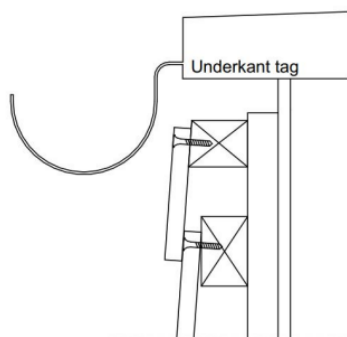
Avslutninger generelt

Avslutning med topp (takutstikk eller gavl)

Skjermtegl og lekter avsluttes med min 10 mm avstand til inndekning i toppen.

Ventilasjon av fasaden og eventuell takkonstruksjon må alltid sikres slik at en får sirkulasjon gjennom hele fasadens bakside.

Avsluttes det men hele skjermtegl, monteres disse som vanlig. Avsluttes det med tilpassede skjermtegl justeres de øverste trelektene slik at skjermteglen får riktig helning.



Termination top in general

Drift og vedlikehold

En korrekt utført fasade med skjermtegl fra Modena Fliser krever vanligvis ikke vedlikehold.

Vi anbefaler å gjennomgå fasaden kontinuerlig. Ved å sikre at Rustikotta skjermtegl er fri for alger og begroing, kan fasadens levetid økes.

Retningslinjer for drift og vedlikehold finner du her: www.modenaprojekt.no/Rustikotta